

# ТАМОЖЕННЫЙ СОЮЗ

## ОДОБРЕНИЕ ТИПА ТРАНСПОРТНОГО СРЕДСТВА



№ TC RU E-RU.ГА06.01763

Срок действия с \_\_\_\_\_ по \_\_\_\_\_

### ОРГАН ПО СЕРТИФИКАЦИИ

продукции

**Общества с ограниченной ответственностью "Центр сертификации машин" (ОС ООО "ЦСМ")**

место нахождения: 127490, Россия, город Москва, улица Пестеля, дом 6Б, этаж 1, помещение V; фактический

адрес: 127490, Россия, город Москва, улица Пестеля, дом 6Б, этаж 1, помещение V;

тел.: +7 4992033331 / факс: +7 4992033331;

электронная почта: 2760929@mail.ru; аттестат аккредитации № РОСС RU.0001.11ГА06

### ТРАНСПОРТНЫЕ СРЕДСТВА

МАРКА	—
КОММЕРЧЕСКОЕ НАИМЕНОВАНИЕ	Прогресс Авто
ТИП	7095А
МОДИФИКАЦИИ	7095А1, 7095А2, 7095А3, 7095А4, 7095А5, 7095А6, 7095А7, 7095А8, 7095А9
КАТЕГОРИЯ	Оз
ЭКОЛОГИЧЕСКИЙ КЛАСС	—
ЗАЯВИТЕЛЬ И ЕГО АДРЕС	Общество с ограниченной ответственностью «Прогресс Авто», ОГРН 1207400040209, место нахождения и фактический адрес: 456440, Челябинская область, город Чебаркуль, улица Суворова, дом 25А/1, офис 1, Российская Федерация, тел.: +7 (35168) 6-01-80, факс: +7 (35168) 6-01-80, электронная почта: rtmetall@mail.ru
ИЗГОТОВИТЕЛЬ И ЕГО АДРЕС	Общество с ограниченной ответственностью «Прогресс Авто», место нахождения и фактический адрес: 456440, Челябинская область, город Чебаркуль, улица Суворова, дом 25А/1, офис 1, Российская Федерация
ПРЕДСТАВИТЕЛЬ ИЗГОТОВИТЕЛЯ И ЕГО АДРЕС	—
СБОРОЧНЫЙ ЗАВОД И ЕГО АДРЕС	456440, Челябинская область, город Чебаркуль, улица Суворова, дом 25А/1, Российская Федерация
ПОСТАВЩИК СБОРОЧНЫХ КОМПЛЕКТОВ И ЕГО АДРЕС	—

соответствуют требованиям технического регламента Таможенного союза "О безопасности колесных транспортных средств".

Действие данного ОДОБРЕНИЯ ТИПА ТРАНСПОРТНОГО СРЕДСТВА распространяется на партию транспортных средств в количестве 100 (сто) шт. с идентификационными номерами (VIN) с **X897095A??0HK5001 по X897095A??0HK5100.**

Данное ОДОБРЕНИЕ ТИПА ТРАНСПОРТНОГО СРЕДСТВА без приложений недействительно.

Приложение № 1. Общие характеристики транспортного средства

Приложение № 2. Перечень документов, явившихся основанием для оформления ОДОБРЕНИЯ ТИПА ТРАНСПОРТНОГО СРЕДСТВА

Приложение № 3. Описание маркировки транспортного средства

Приложение № 4. Общий вид транспортного средства на трех страницах

#### **ДОПОЛНИТЕЛЬНАЯ ИНФОРМАЦИЯ**

Транспортные средства 7095A7 относятся к транспортным средствам АТ, 7095A5 - к транспортным средствам FL в соответствии с пунктом 9.1.1.2 Европейского соглашения о международной дорожной перевозке опасных грузов (ДОПОГ), код цистерны - LGBF.

В случае загрузки транспортного средства до технически допустимой максимальной массы скорость движения должна подбираться с учетом зависимости несущей способности шин от скорости.

**Руководитель органа по сертификации**

\_\_\_\_\_  
инициалы, фамилия

Дата оформления

**ОДОБРЕНИЕ ТИПА ТРАНСПОРТНОГО СРЕДСТВА УТВЕРЖДЕНО.**

**Внесена запись в реестр за № TC RU E-RU.ГА06.01763 от**

**Руководитель  
(заместитель Руководителя)**

**РОССТАНДАРТА**  
\_\_\_\_\_  
наименование уполномоченного органа  
государственного управления

\_\_\_\_\_  
инициалы, фамилия

**ОБЩИЕ ХАРАКТЕРИСТИКИ ТРАНСПОРТНОГО СРЕДСТВА**

для модификаций	7095A1	7095A2	7095A3	7095A4
Количество осей/колес	2 / 4 , 2 / 8			
Исполнение грузочного пространства	бортовая платформа, с каркасом и тентом или без, со стойками или без	самосвальная платформа	кузов-фургон	платформа сортиментовозная с кониками
Назначение	—	перевозка различных сельскохозяйственных грузов, в том числе минеральных удобрений, а также сыпучих строительных грузов	—	перевозка сортиментов, пиломатериалов и других лесоматериалов

для модификаций	7095A5	7095A6	7095A7	7095A8
Количество осей/колес	2 / 4 , 2 / 8			
Исполнение грузочного пространства	цистерна чемоданообразного поперечного сечения			контейнеровозная платформа
Назначение	перевозка и кратковременное хранение светлых нефтепродуктов и механизированная заправка техники с измерением выдаваемого объема топлива	перевозка и кратковременное хранение питьевой воды и пищевых жидкостей	перевозка и кратковременное хранение едких жидкостей	перевозка грузовых контейнеров

для модификаций	7095A9
Количество осей/колес	2 / 4 , 2 / 8
Исполнение грузочного пространства	кузов-фургон с технологическим оборудованием
Назначение	депарафинизация нефтяных скважин, подземного и наземного оборудования, а также подогрев трубопроводов и другого нефтепромыслового оборудования

## Приложение № 1

для модификаций	7095A1		7095A2, 7095A4, 7095A5, 7095A6, 7095A7		7095A3, 7095A9		7095A8	
	4	8	4	8	4	8	4	8
Габаритные размеры, мм								
– длина	7000...12000							
– ширина	2550							
– высота	2000...4000		3000...4000		3500...4000		1100...1500	
– высота погрузочная	—						1100...1500	
– высота максимальная допустимая	—						4000	
База, мм	3750...7080							
Колея передних/задних колес, мм	1800... 2150 / 1800... 2150	1600... 1900 / 1600... 1900	1800... 2150 / 1800... 2150	1600... 1900 / 1600... 1900	1800... 2150 / 1800... 2150	1600... 1900 / 1600... 1900	1800... 2150 / 1800... 2150	1600... 1900 / 1600... 1900

Масса транспортного средства в снаряженном состоянии, кг	2950...5900							
Технически допустимая максимальная масса транспортного средства, кг	5000...10000							
Технически допустимая максимальная масса, приходящаяся на каждую из осей транспортного средства, начиная с передней оси, кг								
– на переднюю ось	2500...5000							
– на заднюю ось	2500...5000							

Подвеска	
Передняя (описание)	зависимая, рессорная или зависимая, пневматическая
Задняя (описание)	зависимая, рессорная или зависимая, пневматическая

Рулевое управление (описание)	независимое, с поворотным кругом
– рулевой механизм (тип)	отсутствует

Тормозные системы	
Рабочая (описание)	пневматическая, двухпроводная, с антиблокировочной тормозной системой, тормозные механизмы всех колес барабанные
Стояночная (описание)	с приводом от пружинных энергоаккумуляторов к тормозным механизмам колес задней оси

Шины	обозначение размера	индекс несущей способности для максимально допустимой нагрузки	обозначение категории скорости
	9.00R20	140 / 137	К
	10.00R20	146 / 143	

## Приложение № 1

<b>Шины</b>	обозначение размера	индекс несущей способности для максимально допустимой нагрузки	обозначение категории скорости
	425/85R21	156	G
	11R22.5	148 / 145	K
	385/65R22.5	160	
	295/80R22.5	152 / 148	K или M
	235/75R17.5	143 / 141	L

**Оборудование транспортного средства**

устройства увязки; противооткатные башмаки по заказу: тент; бак для воды; запасное колесо

Руководитель органа по сертификации

\_\_\_\_\_  
инициалы, фамилия

**Перечень документов, явившихся основанием для оформления  
ОДОБРЕНИЯ ТИПА ТРАНСПОРТНОГО СРЕДСТВА**

Элементы объектов технического регулирования, в отношении которых установлены требования безопасности	Наименование и происхождение документа, подтверждающего соответствие	Номер документа и дата выпуска
1	2	3
Интерфейс, пункт 15 TP TC 018/2011	Декларация о соответствии, Общество с ограниченной ответственностью «Прогресс Авто», Российская Федерация	EAЭС N RU Д-RU.PA01.B.08738/23 с 17.01.2023 по 11.01.2027
Световозвращатели, Правила ООН № 3-02	Сообщение, Ministere de l'Ecologie, du Developpement durable et de l'Energie, Французская Республика	E2 0216027 от 17.03.2016
	Сообщение, Государственный комитет Российской Федерации по стандартизации и метрологии, Российская Федерация	E22 3-02 98514 Ext.1 от 12.01.2000
	Сообщение, Федеральное агентство по техническому регулированию и метрологии, Российская Федерация	E22 3R 02 10512 Ext.1 от 20.04.2012 E22 3R 02 ША 14512 от 08.12.2014 E22 R3 02 03502 Ext.2 от 26.07.2006
	Сообщение, Ministere des transports, Французская Республика	IA E2 0205021 от 30.05.2005 IA E2 0205022 от 18.05.2005 IA ША E2 022040 от 28.05.2004 IA E2 028040 от 10.09.2004
	Сообщение, Ministerio de Industria, Energía y Turismo, Королевство Испания	IA-E9-02.6344 Ext.01 от 19.11.2013 ША-E9-02.6365 от 01.08.2014
Устройства для освещения заднего регистрационного знака, Правила ООН № 4-00	Сообщение, Ministere de l'Ecologie, du Developpement durable, des Transports et du Logement, Французская Республика	E2 0011017 от 13.04.2011
	Сообщение, Федеральное агентство по техническому регулированию и метрологии, Российская Федерация	E22 4R 00 13545 от 05.12.2013
	Сообщение, Ministere des transports, Французская Республика	L-00 E2 08036 от 15.05.2008 L E2 002069 Ext.01 от 10.02.2005

## Приложение № 2

1	2	3
Устройства для освещения заднего регистрационного знака, Правила ООН № 4-00 (продолжение)	Сообщение, Ministere des transports, Французская Республика	L E2 007001 от 02.09.2004
	Сообщение, Ministerio de Industria, Energía y Turismo, Королевство Испания	L-E9-00.11212 от 11.09.2013
	Сообщение, Государственный комитет Российской Федерации по стандартизации и метрологии, Российская Федерация	E22 4-00 99514 от 08.12.1999
Указатели поворота, Правила ООН № 6-01	Сообщение, Ministerio de Industria, Energía y Turismo, Королевство Испания	2a-E9-01.6365 от 01.08.2014
	Сообщение, Ministere des transports, Французская Республика	2a E2 012040 от 28.05.2004
	Сообщение, Ministere de l'Ecologie, du Developpement durable et de l'Energie, Французская Республика	E2 0116027 от 17.03.2016
	Сообщение, Федеральное агентство по техническому регулированию и метрологии, Российская Федерация	E22 6R 01 14512 от 08.12.2014
Габаритные огни, сигналы торможения, Правила ООН № 7-02	Сообщение, Ministere des transports, Французская Республика	02 R E2 08036 от 15.05.2008 A E2 0205022 от 18.05.2005 A R E2 0207092 от 12.06.2007 R-S1 E2 022040 от 28.05.2004
	Сообщение, Ministere de l'Ecologie, du Developpement durable et de l'Energie, Французская Республика	E2 0214010 от 21.01.2014 E2 0216027 от 17.03.2016
	Сообщение, Федеральное агентство по техническому регулированию и метрологии, Российская Федерация	E22 R7 02 05549 от 21.03.2005 E22 R7 02 05550 от 21.03.2005 E22 R7 02 06506 от 21.03.2006 E22 R7 02 06521 от 25.10.2006 E22 7R 02 A 14503 от 10.02.2014

## Приложение № 2

1	2	3
Габаритные огни, сигналы торможения, Правила ООН № 7-02 (продолжение)	Сообщение, Федеральное агентство по техническому регулированию и метрологии, Российская Федерация	E22 7R 02 R1 14512 от 08.12.2014 E22 7R 02 RM1 14512 от 08.12.2014 E22 7R 02 S1 14512 от 08.12.2014
	Сообщение, Ministerio de Industria, Energía y Turismo, Королевство Испания	R1-E9-02.6365 от 01.08.2014 S1-E9-02.6365 от 01.08.2014
Устойчивость к воздействию внешних источников электромагнитного излучения и электромагнитная совместимость, Правила ООН № 10-03	Декларация о соответствии, Общество с ограниченной ответственностью «Прогресс Авто», Российская Федерация	EAЭС N RU Д-RU.PA01.B.08754/23 с 17.01.2023 по 11.01.2027
Эффективность тормозных систем, Правила ООН № 13-11	—" —	EAЭС N RU Д-RU.PA01.B.08764/23 с 17.01.2023 по 11.01.2027
Фонари заднего хода, Правила ООН № 23-00	Сообщение, Ministere des transports, Французская Республика	AR E2 002040 от 28.05.2004
	Сообщение, Ministerio de Industria, Energía y Turismo, Королевство Испания	AR-E9-00.6365 от 01.08.2014
	Сообщение, Ministere de l'Ecologie, du Developpement durable et de l'Energie, Французская Республика	E2 0016027 от 17.03.2016
	Сообщение, Федеральное агентство по техническому регулированию и метрологии, Российская Федерация	E22 23R 00 14512 от 08.12.2014
Задние противотуманные огни, Правила ООН № 38-00	Сообщение, Ministere de l'Ecologie, du Developpement durable et de l'Energie, Французская Республика	E2 0016027 от 17.03.2016
	Сообщение, Ministerio de Industria, Energía y Turismo, Королевство Испания	F1-E9-00.6365 от 01.08.2014
	Сообщение, Ministere des transports, Французская Республика	F E2 002040 от 28.05.2004
	Сообщение, Федеральное агентство по техническому регулированию и метрологии, Российская Федерация	E22 38R 00 F1 14512 от 08.12.2014
Оснащение устройствами освещения и световой сигнализации, Правила ООН № 48-04	Декларация о соответствии, Общество с ограниченной ответственностью «Прогресс Авто», Российская Федерация	EAЭС N RU Д-RU.PA01.B.08779/23 с 17.01.2023 по 11.01.2027



## Приложение № 2

1	2	3
Оснащение шинами*, Правила ООН № 54-00	Сертификат соответствия, Орган по сертификации пневматических шин Автономной некоммерческой организации "Шинтест", РОСС RU.0001.11HX27, Российская Федерация	EAЭС RU C-DE.HX27.B.03056/21 с 12.08.2021 по 11.08.2023 EAЭС RU C-RU.HX27.B.02907/21 с 11.06.2021 по 10.06.2023 EAЭС RU C-RU.HX27.B.03141/21 с 21.09.2021 по 20.09.2023
Оснащение сцепными устройствами, Правила ООН № 55-01	Сообщение, Vehicle Certification Agency, Соединенное Королевство Великобритании и Северной Ирландии	E11 55R-011153 от 05.07.2013
	Сертификат соответствия, Орган по сертификации продукции и услуг Общества с ограниченной ответственностью "Центромаш", BY/112 098.01, Республика Беларусь	EAЭС BY/112 02.01. 098 01986 с 12.06.2020 по 11.06.2024
	Декларация о соответствии, Общество с ограниченной ответственностью «Прогресс Авто», Российская Федерация	EAЭС N RU Д-RU.PA01.B.08791/23 с 17.01.2023 по 11.01.2027
Оснащение задними защитными устройствами транспортных средств для перевозки грузов, Правила ООН № 58-02	—"—"	EAЭС N RU Д-RU.PA01.B.08817/23 с 17.01.2023 по 11.01.2027
Оснащение боковыми защитными устройствами транспортных средств для перевозки грузов, Правила ООН № 73-01	—"—"	EAЭС N RU Д-RU.PA01.B.08831/23 с 17.01.2023 по 11.01.2027
Рулевое управление, Правила ООН № 79-01	—"—"	EAЭС N RU Д-RU.PA01.B.08853/23 с 17.01.2023 по 11.01.2027
Боковые габаритные фонари, Правила ООН № 91-00	Сообщение, Ministere de l'Ecologie, du Developpement durable et de l'Energie, Французская Республика	E2 0014010 от 21.01.2014
	Сообщение, Государственный комитет Российской Федерации по стандартизации и метрологии, Российская Федерация	E22 91-00 98514 Ext.1 от 12.01.2000
	Сообщение, Федеральное агентство по техническому регулированию и метрологии, Российская Федерация	E22 91R 00 10512 Ext.1 от 20.04.2012 E22 R91 00 03502 Ext.2 от 26.07.2006 E22 R91 00 06506 от 21.03.2006
	Сообщение, Ministere des transports, Французская Республика	SM1 E2 00 05021 от 30.05.2005

## Приложение № 2

1	2	3
Боковые габаритные фонари, Правила ООН № 91-00 (продолжение)	Сообщение, Ministere des transports, Французская Республика	SM1 E2 0007092 от 12.06.2007 SM1 E2 002040 от 28.05.2004 SM1 E2 008040 от 10.09.2004
	Сообщение, Ministerio de Industria, Energía y Turismo, Королевство Испания	SM1-E9-00.6344 Ext.01 от 19.11.2013
Светоотражающая маркировка, Правила ООН № 104-00	Сообщение, Kraftfahrt-Bundesamt, Федеративная Республика Германия	E1 003994 от 03.02.2015 E1 00821 Ext.02 от 03.03.2003
	Сообщение, RDW, Нидерланды	E4-104R-00 0001 Ext.09 от 08.02.2017
Уровень шума от качения шин*, Правила ООН № 117-02, стадия 2	Сертификат соответствия, Орган по сертификации пневматических шин Автономной некоммерческой организации "Шинтест", РОСС RU.0001.11HX27, Российская Федерация	EAЭС RU C-DE.HX27.B.03056/21 с 12.08.2021 по 11.08.2023 EAЭС RU C-RU.HX27.B.02907/21 с 11.06.2021 по 10.06.2023
Сопротивление качению шин*, Правила ООН № 117-02, стадия 2	—" —	—" —
Устойчивость, пункт 4 приложения № 3 к ТР ТС 018/2011	Декларация о соответствии, Общество с ограниченной ответственностью «Прогресс Авто», Российская Федерация	EAЭС N RU Д-RU.PA01.B.08873/23 с 17.01.2023 по 11.01.2027
Защита от разбрызгивания из-под колес, пункт 9 приложения № 3 к ТР ТС 018/2011	—" —	EAЭС N RU Д-RU.PA01.B.08891/23 с 17.01.2023 по 11.01.2027
Требования к автолесовозам, пункт 1.5 приложения № 6 к ТР ТС 018/2011	—" —	EAЭС N RU Д-RU.PA01.B.08916/23 с 17.01.2023 по 11.01.2027
Требования к транспортным средствам, предназначенным для обслуживания нефтяных и газовых скважин, пункт 1.14 приложения № 6 к ТР ТС 018/2011	—" —	EAЭС N RU Д-RU.PA01.B.08943/23 с 17.01.2023 по 11.01.2027
Требования к транспортным средствам для перевозки нефтепродуктов, пункт 1.18 приложения № 6 к ТР ТС 018/2011	—" —	EAЭС N RU Д-RU.PA01.B.08958/23 с 17.01.2023 по 11.01.2027

## Приложение № 2

1	2	3
Требования к транспортным средствам, предназначенным для перевозки пищевых жидкостей, пункт 1.19 приложения № 6 к ТР ТС 018/2011	Декларация о соответствии, Общество с ограниченной ответственностью «Прогресс Авто», Российская Федерация	ЕАЭС N RU Д-RU.РА01.В.08973/23 с 17.01.2023 по 11.01.2027
Требования к транспортным средствам для перевозки опасных грузов, пункт 2.5 приложения № 6 к ТР ТС 018/2011	—"—	ЕАЭС N RU Д-RU.РА01.В.08993/23 с 17.01.2023 по 11.01.2027
Требования к объемным гидроприводам, пункт 3.1 приложения № 6 к ТР ТС 018/2011	—"—	ЕАЭС N RU Д-RU.РА01.В.09019/23 с 17.01.2023 по 11.01.2027
Маркировка и возможность идентификации, приложение № 7 к ТР ТС 018/2011	—"—	ЕАЭС N RU Д-RU.РА01.В.08738/23 с 17.01.2023 по 11.01.2027

\* Допускается установка шин, соответствующих критериям размерности, минимально допустимого индекса нагрузки и минимальной скоростной категории и имеющих иные подтверждающие соответствие документы (при наличии на шинах маркировки по Правилам ООН № 30 или 54, а также по Правилам ООН № 117 при условии представления в орган по сертификации информации об указанной маркировке).

**Руководитель органа по сертификации**

\_\_\_\_\_  
инициалы, фамилия

## ОПИСАНИЕ МАРКИРОВКИ ТРАНСПОРТНОГО СРЕДСТВА

1. Место расположения и форма единого знака обращения на рынке государств – членов Таможенного союза:  
На табличке изготовителя.  
Единый знак обращения на рынке государств – членов Таможенного союза наносится в соответствии с Решением Комиссии Таможенного союза от 15 июля 2011 г. №711.
2. Место расположения таблички изготовителя:  
На раме, спереди, справа.
3. Место расположения идентификационного номера:
  - 3.1. На табличке изготовителя.
  - 3.2. На раме, спереди, справа.
4. Структура и содержание идентификационного номера (номеров) транспортных средств:

1	2	3	4	5	6	7	8	9	10	11	12	13	14	15	16	17
X	8	9	7	0	9	5	A	?	?	0	H	K	5	?	?	?

- поз. 1 - 3: Международный идентификационный код изготовителя (WMI):  
**X89** - код изготовителя (см. также поз. 12 - 14), указывающий на то, что объем производства не превышает 500 ед. в год.
- поз. 4 - 9: Обозначение модификации транспортного средства:  
**7095A1;**  
**7095A2;**  
**7095A3;**  
**7095A4;**  
**7095A5;**  
**7095A6;**  
**7095A7;**  
**7095A8;**  
**7095A9.**
- поз. 10: Год выпуска согласно Таблице 1 приложения № 7 к ТР ТС 018/2011.
- поз. 11: Постоянный символ:  
**0.**
- поз. 12 - 14: **HK5** - код изготовителя (совместно с WMI) -  
Общество с ограниченной ответственностью «Прогресс Авто».
- поз. 15 - 17: Производственный номер транспортного средства.

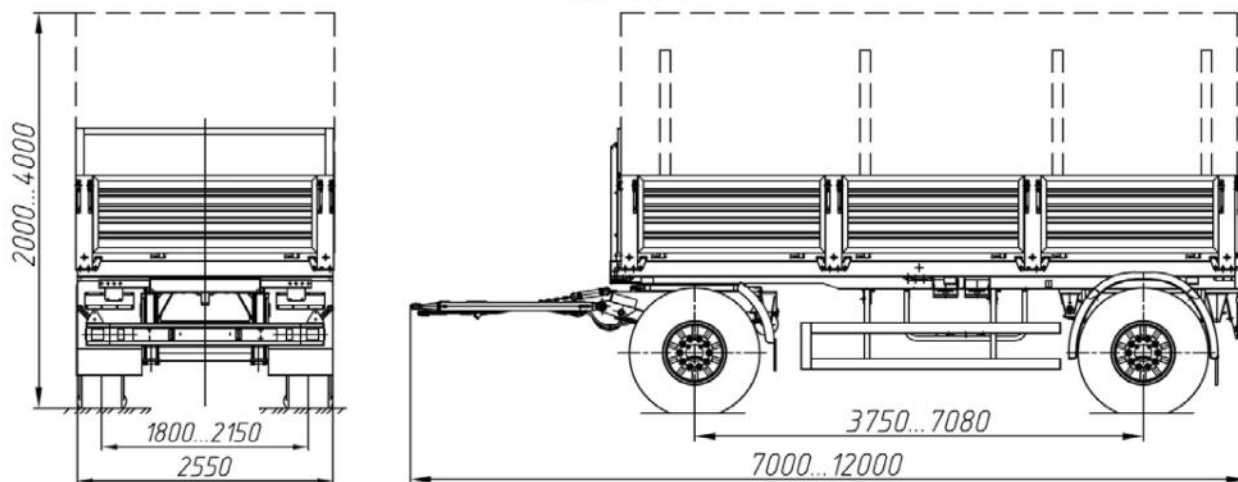
Руководитель органа по сертификации

\_\_\_\_\_  
инициалы, фамилия

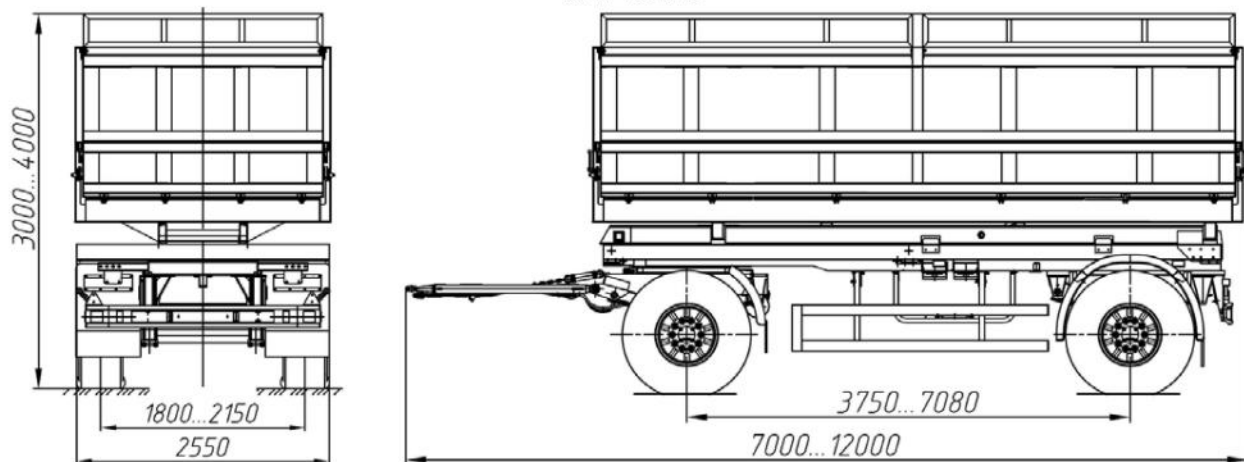
**ОБЩИЙ ВИД ТРАНСПОРТНОГО СРЕДСТВА**

Тип 7095А, модификации 7095А1, 7095А2, 7095А3, коммерческое наименование Прогресс Авто

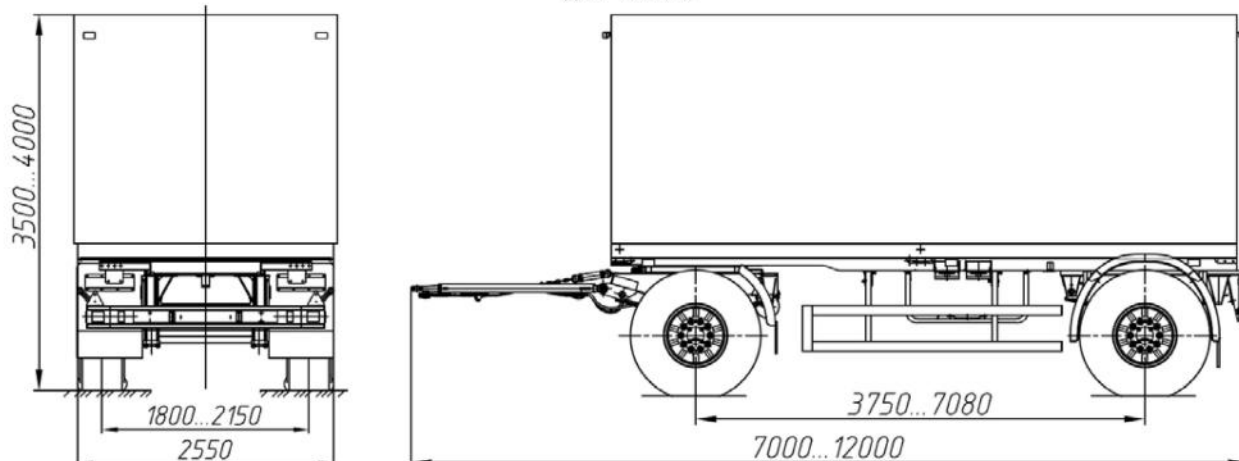
ДЛЯ 7095А1



ДЛЯ 7095А2



ДЛЯ 7095А3

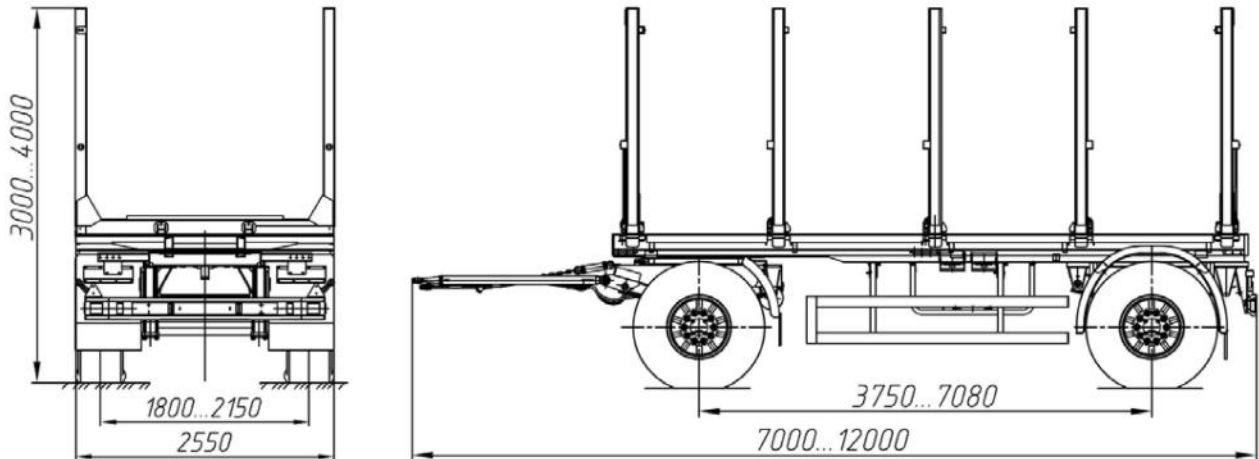


Приложение № 4

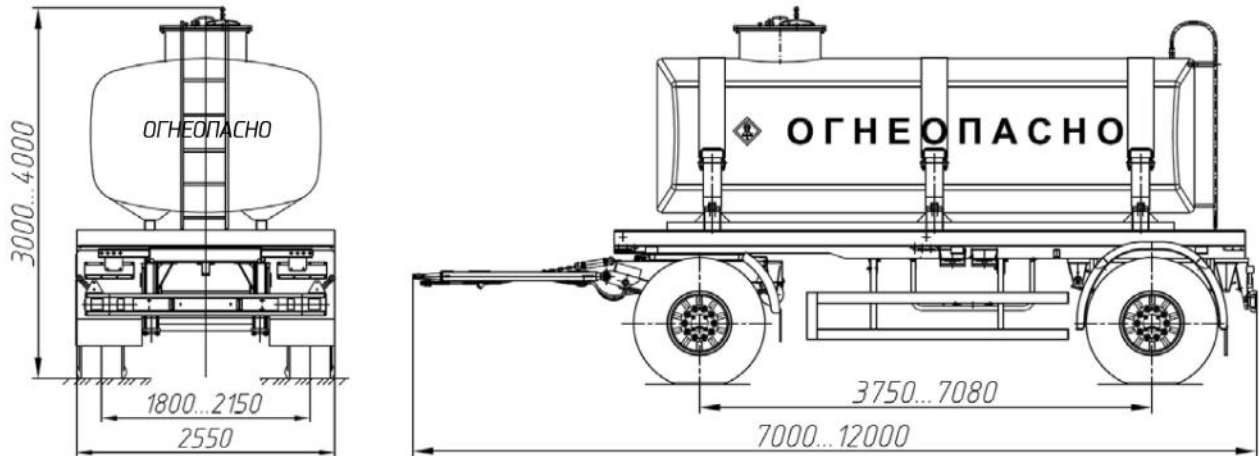
**ОБЩИЙ ВИД ТРАНСПОРТНОГО СРЕДСТВА**

Тип 7095А, модификации 7095А4, 7095А5, 7095А6, коммерческое наименование Прогресс Авто

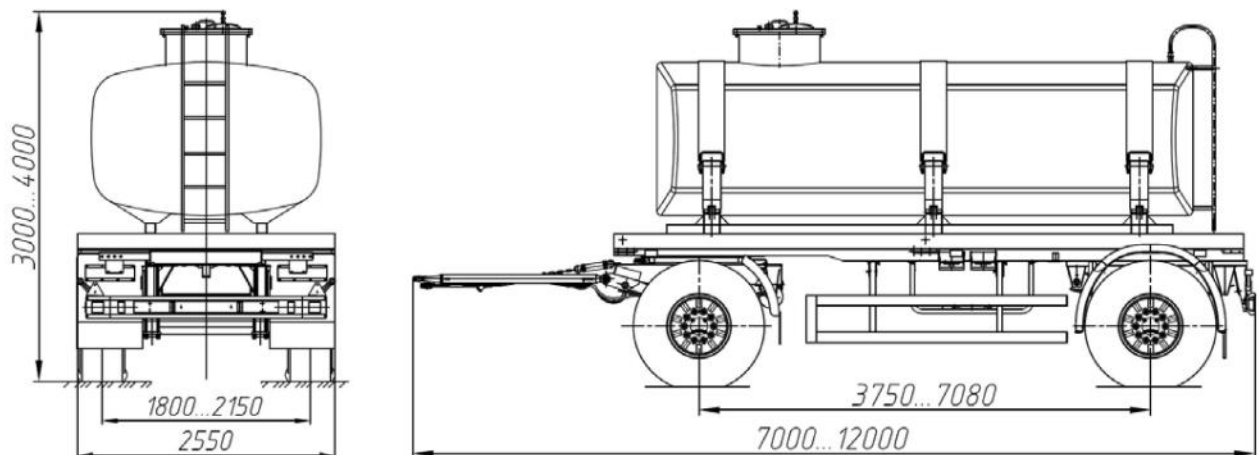
ДЛЯ 7095А4



ДЛЯ 7095А5



ДЛЯ 7095А6

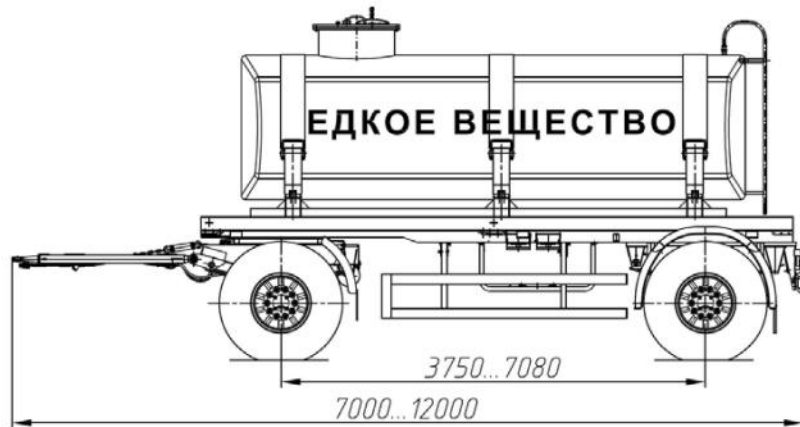
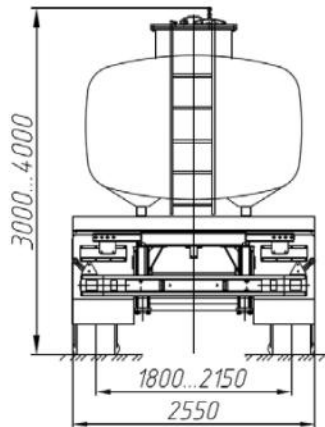


Приложение № 4

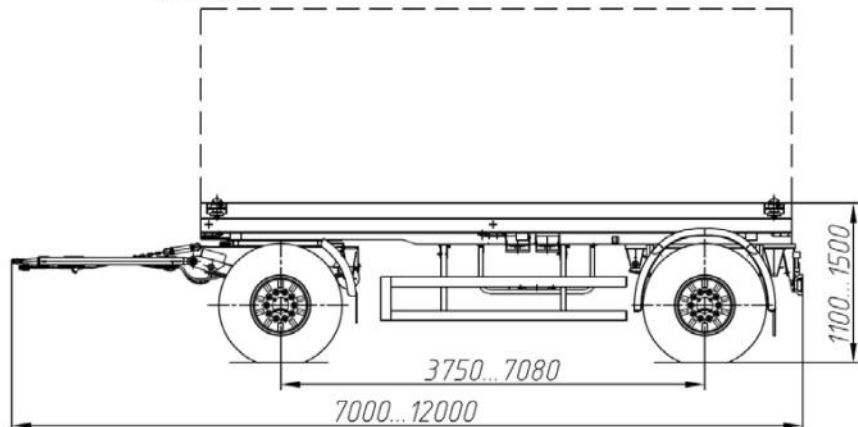
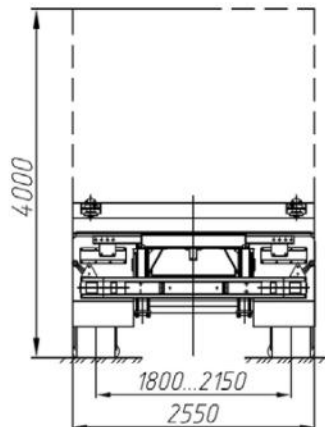
**ОБЩИЙ ВИД ТРАНСПОРТНОГО СРЕДСТВА**

Тип 7095А, модификации 7095А1, 7095А2, 7095А3, 7095А4, 7095А5, 7095А6, 7095А7, 7095А8, 7095А9, коммерческое наименование Прогресс Авто

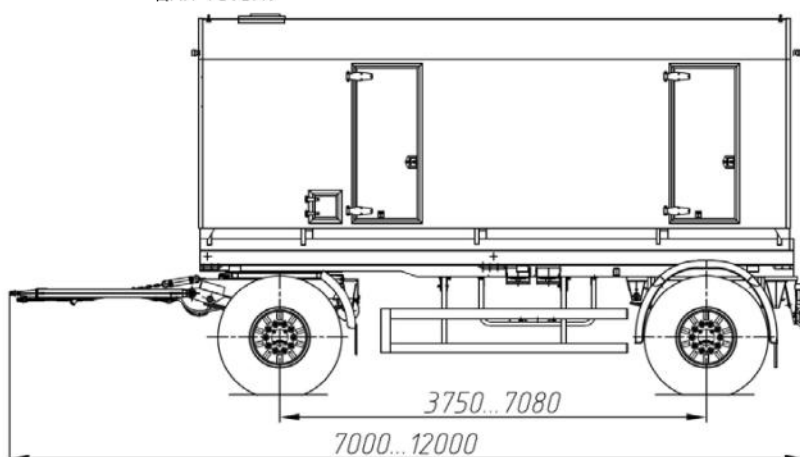
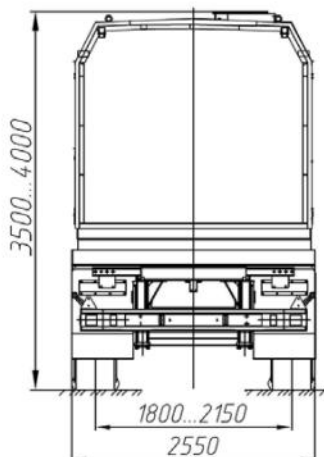
Для 7095А7



Для 7095А8



Для 7095А9



Для 7095А1, 7095А2, 7095А3, 7095А4, 7095А5, 7095А6, 7095А7, 7095А8, 7095А9  
ВАРИАНТ ИСПОЛНЕНИЯ ПРИЦЕПОВ С ДВУСКАТНОЙ ОШИНОВКОЙ

